

Onderhoud Mistero 500 / 1000 Safretti

ALGEMENE TIPS

Gebruik in dit apparaat uitsluitend leidingwater. Zorg er altijd voor dat het apparaat op een vlakke ondergrond staat. Als u het apparaat langer dan 2 weken niet gebruikt, verwijder het water dan uit de opvangbak en uit het waterreservoir en maak de opvangbak droog.

Eenmaal geïnstalleerd, mag dit apparaat nooit worden verplaatst of op zijn rug worden gelegd, zonder het water uit de opvangbak te verwijderen.

REINIGING

Haal voorzichtig de glazen platen uit de groef.
Nu kunt u beide RVS platen verwijderen..

Waarschuwing – Zet altijd schakelaar 'A' in de stand 'UIT' (0) (fig. 21) en haal de stekker uit het stopcontact, voordat u het apparaat gaat schoonmaken.

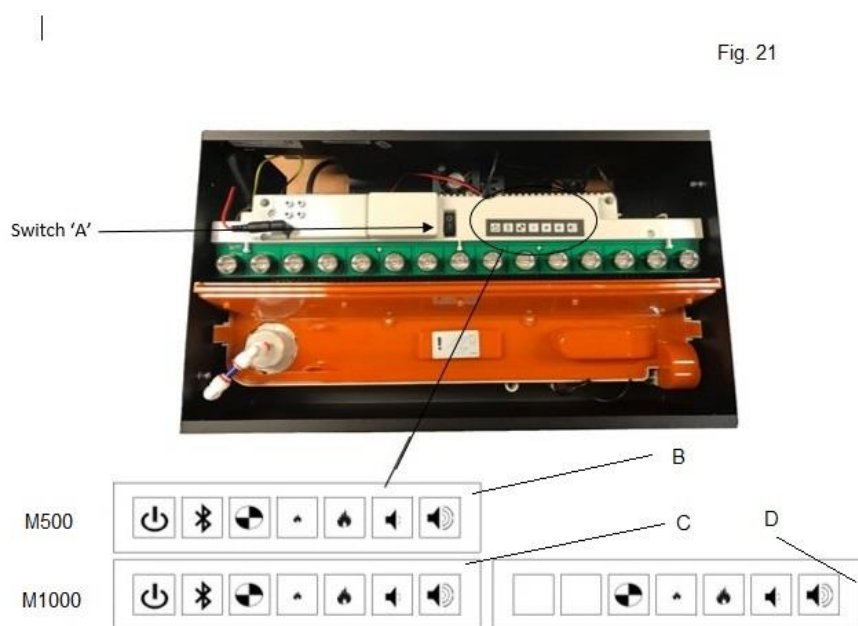


Fig. 21

We raden u aan om de volgende componenten eenmaal per 2 weken te reinigen, vooral in gebieden met hard water: opvangbak, mondstuk, tankdop en afdichting, luchtfilter.

Gebruik voor algemene reiniging een zachte, schone doek – gebruik nooit schurende schoonmaakmiddelen.

Voor het verwijderen van de opeenhoping van stof of pluis, kan af en toe de zachte opzetborstel van een stofzuiger worden gebruikt.

De opvangbak

1. Zet schakelaar 'A' in de stand 'UIT' - **(0)** stand (zie fig. 21).
2. Til de bovenplaat voorzichtig op en plaats het voorzichtig aan de kant.
3. Verwijder de watertank van zijn plek op de opvangbak.
4. Ontkoppel de elektrische verbinding naar de omzetters, aan de rechterkant van de opvangbak.

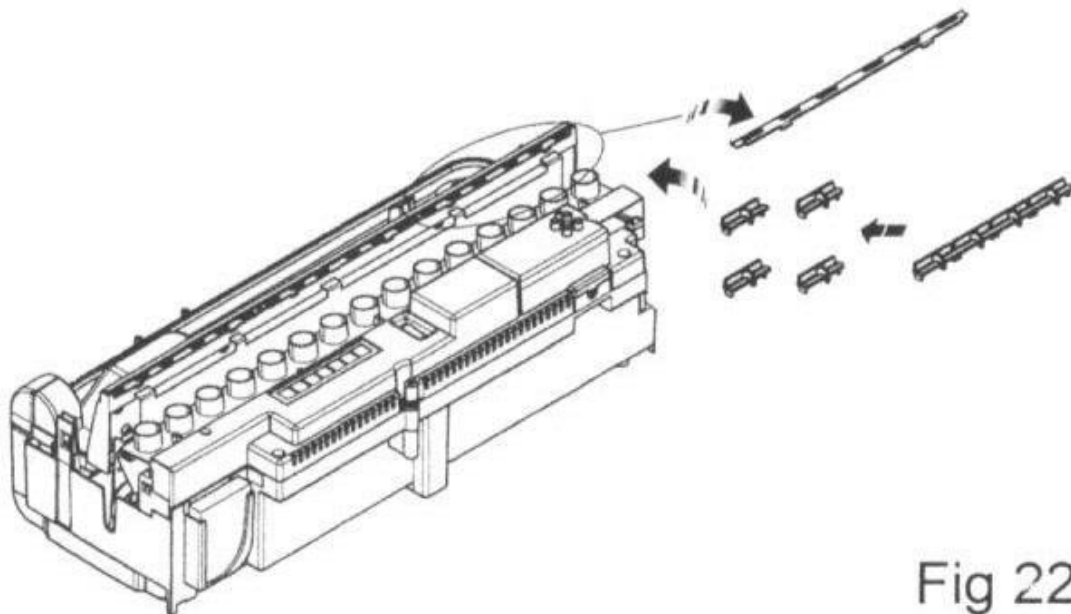


Fig 22

5. Er zijn twee oranje clips die het mondstuk op de opvangbak naar beneden houden; één aan de linkerkant en één aan de rechterkant van het mondstuk. Druk aan de linkerkant de clip met één hand in en til met de andere het mondstuk uit de clip. Herhaal dit voor de rechterkant (fig. 23).

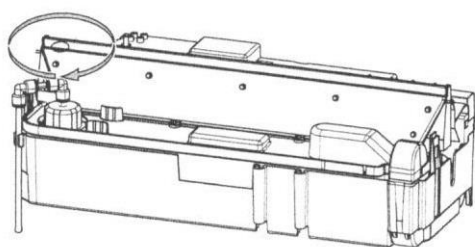


Fig 23

Het mondstuk kan nu worden opgetild en opzij worden geplaatst (fig. 24).

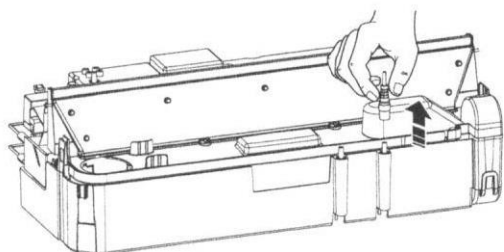


Fig 24

6. Til de opvangbak voorzichtig op (fig. 25) en zorg ervoor dat hij waterpas blijft, zodat u geen water morst. Plaats hem in de gootsteen.

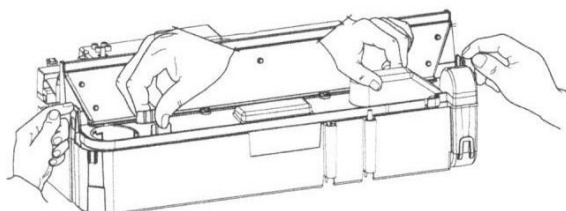


Fig 25

7. Leeg de opvangbak voorzichtig in de gootsteen en let erop dat de omzetter door een borgclip op zijn plaats wordt gehouden.

8. Doe een kleine hoeveelheid afwasmiddel in de opvangbak en gebruik een zachte borstel om alle oppervlakken in de opvangbak en de omzetter voorzichtig schoon te maken, inclusief de kegel en de metalen schijven in het bovenste gegroefde oppervlak.

9. Reinig na het afwassen de opvangbak grondig met schoon water en zorg dat er geen afwasmiddelresten achter blijven.

10. Reinig het mondstuk met een zachte borstel en spoel het grondig met water uit.

11. Voer de hierboven beschreven stappen 1-6 in omgekeerde volgorde uit om het geheel weer in elkaar te zetten.

De omzetter

De omzetter is een verbruiksartikel en moet mogelijk in de loop van de tijd worden vervangen, afhankelijk van het gebruik. Vervangende omzetter kunt u bij Safretti (info@safretti.com) kopen. De omzetter wordt met een plastic clip in de opvangbak gefixeerd. Als u uw omzetter moet vervangen:

1. Volg de stappen 1-5 in het gedeelte REINIGING - Opvangbak onder 'Onderhoud' om toegang tot de omzetter te krijgen.

2. Druk de clip naar achteren en til de omzetter uit de houder omhoog.

3. Plaats de nieuwe omzetter in de opvangbak en zorg ervoor dat de kabel niet over de kegel gaat zitten.

4. Voer de bovenstaande stappen in omgekeerde volgorde uit om het mondstuk en de opvangbak weer in elkaar te zetten.

Het luchtfilter

1. Til de bovenplaat voorzichtig op en plaats het aan de kant.

2. Schuif het luchtfilter voorzichtig omhoog uit de plastic houder. (Fig. 28.)

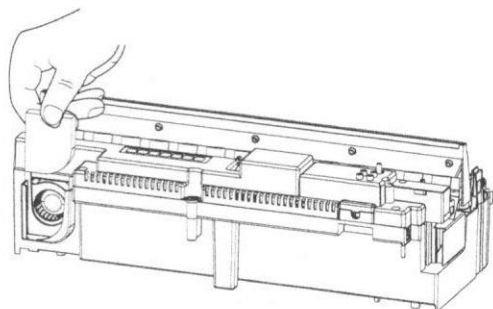


Fig 28

3. Spoel zachtjes met water in de gootsteen af en droog af met een handdoek.

4. Vervang het filter en zorg ervoor dat het grove zwarte filter naar buiten wijst.

5. Plaats de bovenplaat terug.