

# T4512

## Telescooplader



**WEIDEMANN**  
*designed for work*



### T4512 Technische gegevens

#### Motorgegevens Standard

Fabrikant	Yanmar
Motortype	3TNV82A
Cilinder	3
Vermogen (max.)	22.6 ( 31 ) kW (PS)
bij (max.)	3000 U/min
Cilinderinhoud	1331 cm <sup>3</sup>
Koeling	Water
Abgasnormstufte	IIIA
Abgasnachbehandlung	nein

#### Motorgegevens Optional

Fabrikant	Yanmar
Motortype	3TNV84T
Cilinder	3
Vermogen (max.)	29.6 ( 40 ) kW (PS)
bij (max.)	2.800 U/min
Cilinderinhoud	1.496 cm <sup>3</sup>
Koeling	Wasser
Abgasnormstufte	IIIA
Abgasnachbehandlung	nein
<b>Elektrische installatie</b>	
Bedrijfsspanning	12 V
Accu	77 Ah
Ampèrage	55 A
<b>Gewichten</b>	
Bedrijfgewicht (standaard)	2700 kg
Laadvermogen (max.)	1.250 kg
<b>Voertuiggegevens</b>	
As	PAL 1155
Bestuurdersplaats (optioneel)	FDS (cabine)
Rijsnelheid (optional)	0 - 20 km/h
Rijstanden	2
Brandstofinhoud	25 l
Hydrauliekolie	40 l
Stuurhoek (max.)	2 x 38 °
Hefcilinder: omhoog brengen / laten zakken	6.1 / 4.8 sek
Schuifcilinder: uitschuiven / inschuiven	4.9 / 3.9 sek
Kantelcilinder: inkippen / uitkippen	2.6 / 2.3 sek
<b>Hydraulisch systeem</b>	
Rijhydrauliek - Werkdruk	360 bar
Werkhydrauliek - Transportcapaciteit (optioneel)	42 ( 75 ) l/min
Werkhydrauliek - Werkdruk	220 bar
<b>Aandrijving</b>	
Soort aandrijving	hydrostatisch
Rijaandrijving	Stuuras
<b>Geluidskarakteristiek</b>	
Gemiddeld geluidsvermogensniveau LwA	97,7 dB(A)
Gegarandeerd geluidsvermogensniveau LwA	101 dB(A)
Aangegeven geluidsniveau LpA	84 dB(A)

FSD = canopy

Waarden in seconden zonder vls (Vertical Lift System) gemeten

Trillingen (gewogen effectieve waarde)

**Hand-arm-trillingen:** De hand-armtrillingen zijn niet meer dan  $2,5 \text{ m/s}^2$

**Lichaamstrillingen:** Deze machine is uitgerust met een bestuurdersstoel die voldoet aan de vereisten van EN ISO 7096:2000.

Bij correct gebruik van de lader variëren de lichaamstrillingen van onder  $0,5 \text{ m/s}^2$  tot kortstondig de maximale waarde.

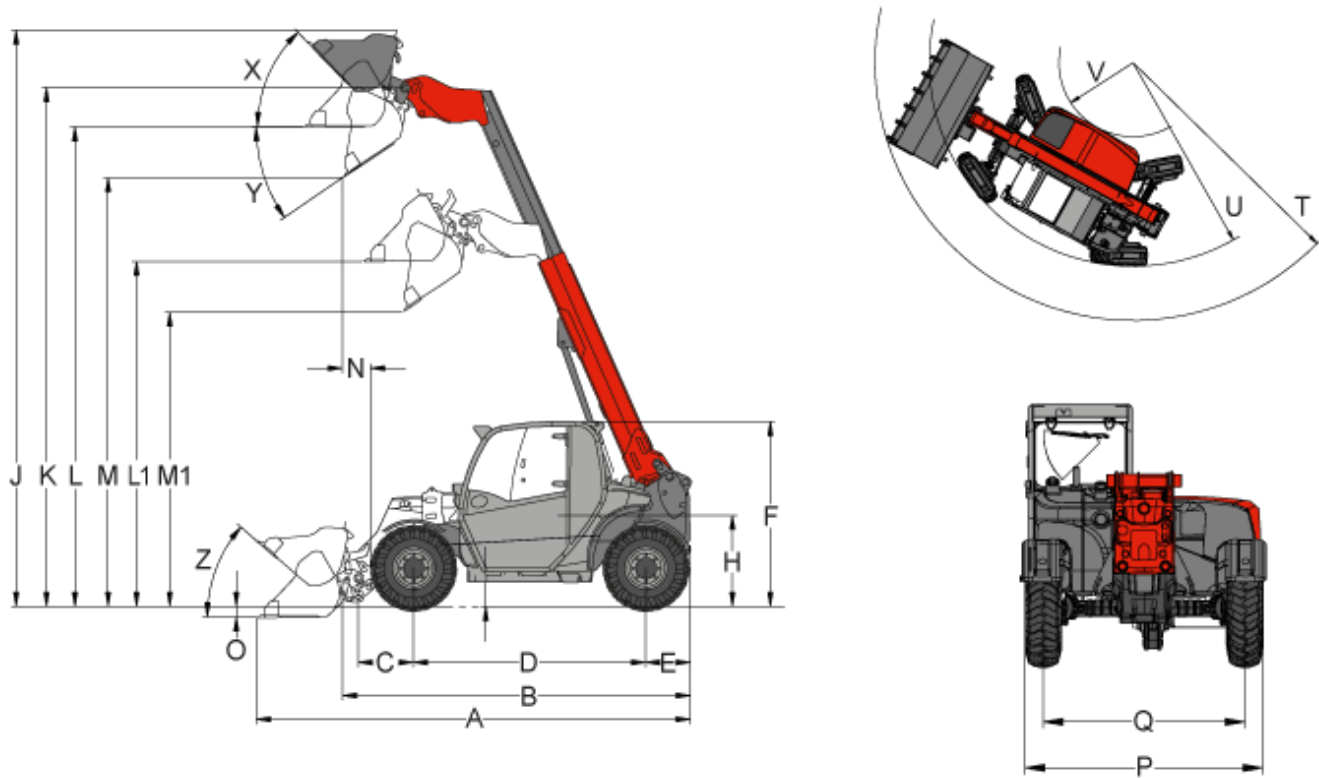
Aanbevolen wordt om bij de berekening van de trillingswaarde conform ISO/TR 25398:2006, de in de tabel aangegeven waarde te gebruiken. Daarbij dient rekening te worden gehouden met de daadwerkelijke gebruiksomstandigheden.

Verreikers moeten net zoals wielladers op bedrijfsgewicht worden ingedeeld.

Ladertype	Typische gebruiksomstandigheden	Gemiddelde waarde			Standaard afwijking (s)		
		$1,4 \cdot a_{w,eqx}$ [m/s <sup>2</sup> ]	$1,4 \cdot a_{w,eqy}$ [m/s <sup>2</sup> ]	$a_{w,eqz}$ [m/s <sup>2</sup> ]	$1,4 \cdot s_x$ [m/s <sup>2</sup> ]	$1,4 \cdot s_y$ [m/s <sup>2</sup> ]	$s_z$ [m/s <sup>2</sup> ]
Compacte wiellader (bedrijfsgewicht < 4500kg)	Load&&carry (Laad- en transportwerkzaamheden)	0,94	0,86	0,65	0,27	0,29	0,13
Wiellader (bedrijfsgewicht > 4500kg)	Load&&carry (Laad- en transportwerkzaamheden)	0,84	0,81	0,52	0,23	0,2	0,14
	Gebruik in de mijnbouw (ruwe werkomstandigheden)	1,27	0,97	0,81	0,47	0,31	0,47
	Verplaatsing naar andere locaties	0,76	0,91	0,49	0,33	0,35	0,17
	V-aandrijving	0,99	0,84	0,54	0,29	0,32	0,14

T4512  
Telescooplader

T4512 Afmetingen



A	Totale lengte	3.879 mm
B	Totale lengte (zonder bak)	2.916 mm
C	Asmidden tot bakdraaipunt	425 mm
D	Wielbasis	1.920 mm
E	Achter-overhang	391 mm
F	Hoogte met beschermend cabinedak vast	1.940 mm
	Hoogte met cabine	1.940 mm
H	Zithoogte	974 mm
J	Totale werkhogte	5.211 mm
K	Max. hoogte bakdraaipunt	4.503 mm
L1	Overlaadhoogte Telescooparm ingeschoven	2.909 mm
L	Overlaadhoogte Telescooparm uitgeschoven	4.123 mm
M1	Uitwerphoogte Telescooparm ingeschoven	2.375 mm
M	Uitwerphoogte Telescooparm uitgeschoven	3.589 mm
N	Reikwijdte bij M	543 mm
O	Schraapdiepte	92 mm

Kleine motor

P	Totale breedte	1.560 mm
Q	Spoorbreedte	1.296 mm
S	Bodemspeling	290 mm
T	Maximale radius buiten	3.398 mm
U	Radius aan buitenrand	2.607 mm
V	Binnenradius	821 mm
X	Terugrolhoek bij max. hefhoogte	52 °
Y	Uitkiphoek (max.) (max.)	31 °
Z	Terugrolhoek op bodem	44 °

Alle waarden met standaard grijpkraan en standaard wielen