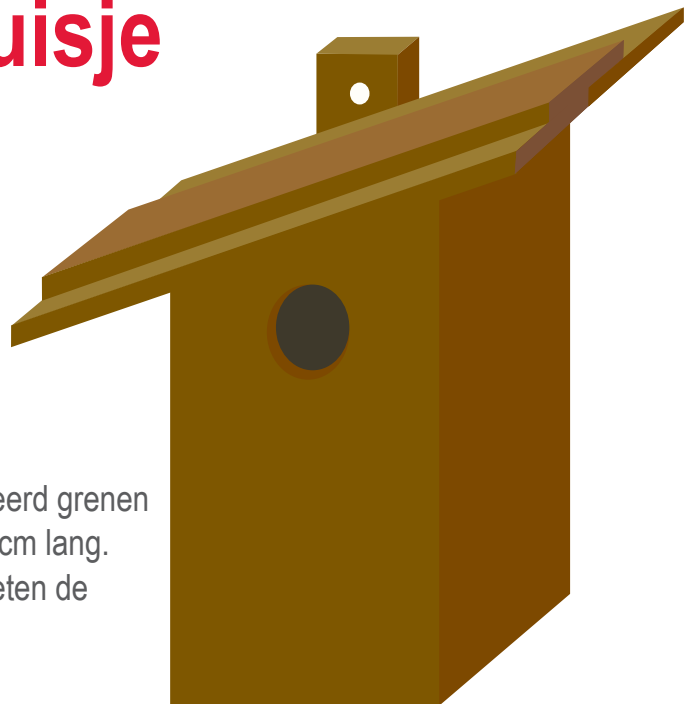


Eenvoudig vogelhuisje



Benodigdheden:

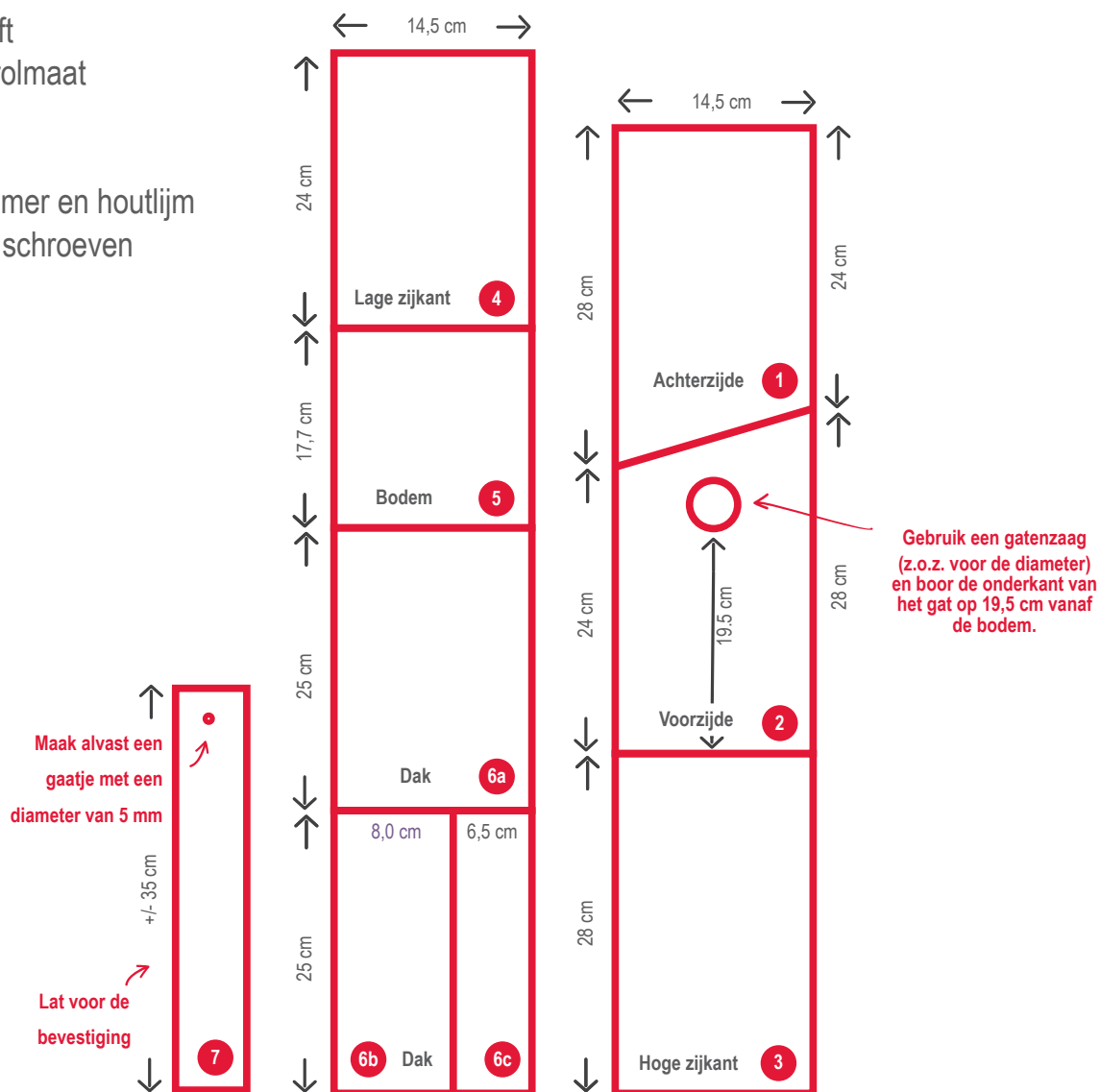
- Hout

In dit voorbeeld is uitgegaan van een geïmpregneerd grenen schuttingplank 1,6 cm dik x 14,5 cm breed x 180 cm lang.

Let op: heeft jou plank een andere dikte dan moeten de afmeting van de bodem worden aangepast.

- Lat voor bevestiging (7)

- Potlood of stift
- Duimstok of rolmaat
- Zaag
- Gatenzaag
- Spijkers & hamer en houtlijm
- Scharnier en schroeven



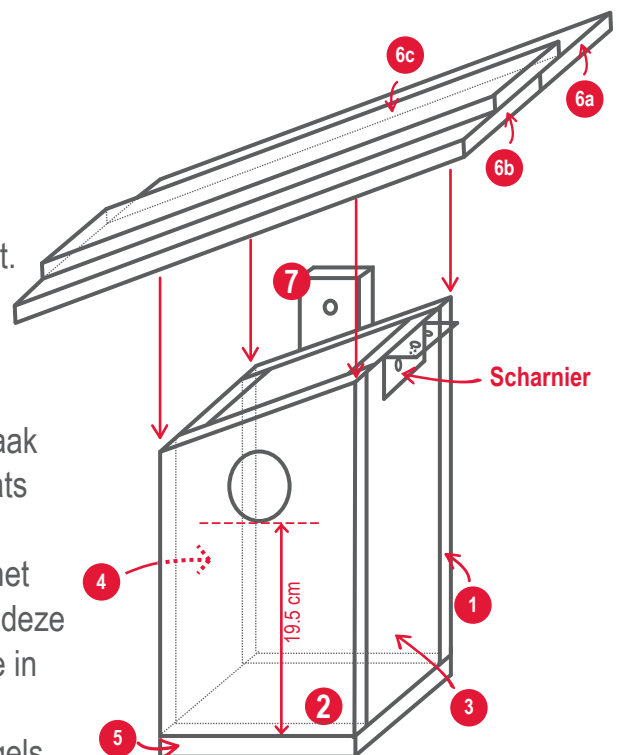
Eenvoudig **vogelhuisje**

Stappenplan:

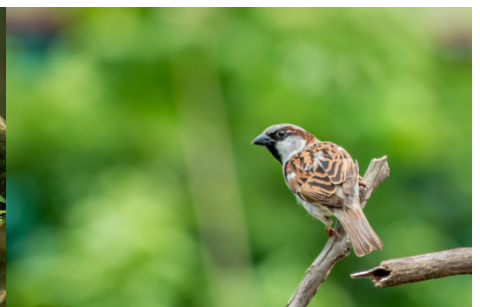
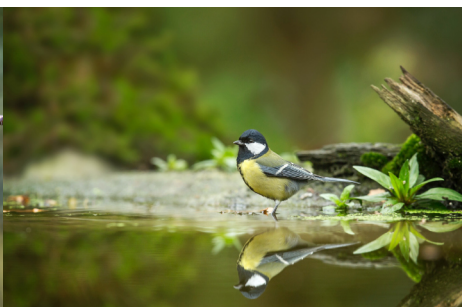
- Zaag de benodigde plankjes op maat.
- Leg de bodem neer. De vier zijdes worden **op** de bodem geplaatst en bevestigd met spijkers of schroeven. Gebruik deze volgorde:
 - Start met het bevestigen van de achterzijde.
 - Plaats de lat voor de bevestiging in het midden op de achterkant van de achterzijde en maak deze vast.
- Let op:** zorg dat deze ongeveer 6 cm boven het huisje uitkomt.
- Bevestig vervolgens de linker- en rechterzijde.
- Kies hieronder de grootte van de nestkastingang, maak met de gatenzaag het gat op de juiste hoogte. En plaats de voorkant.
- Nu kan het dak geplaatst worden. Gebruik hiervoor het scharnier, plaats deze aan de hoge zijkant en schroef deze vast aan de onderkant van het dakje. Zo kan het dakje in de herfst geopend worden om hem schoon te maken.
- Let op:** gebruik schroeven die niet te lang zijn. De vogels mogen zich niet kunnen verwonden aan een uitstekende schroef of spijker.

Dakplank 6c verlijmen en schroeven op 6a en 6b zoals hieronder weergegeven.

Het dakje steekt aan de voorkant 2 cm over de voorkant heen.



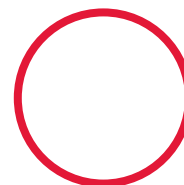
Welke diameter?



28 mm
Pimpelmees



32 mm
Koolmees



40 mm
Huisemus

Kijk voor alle diameters op www.vogelbescherming.nl

